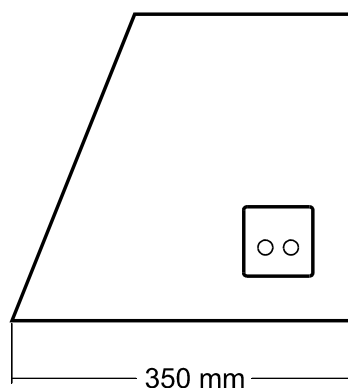
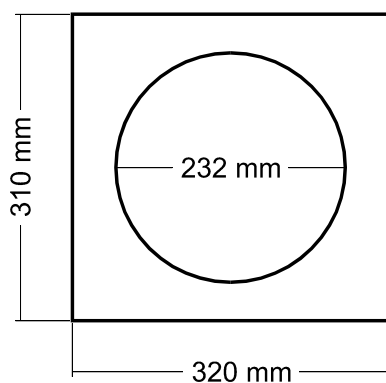


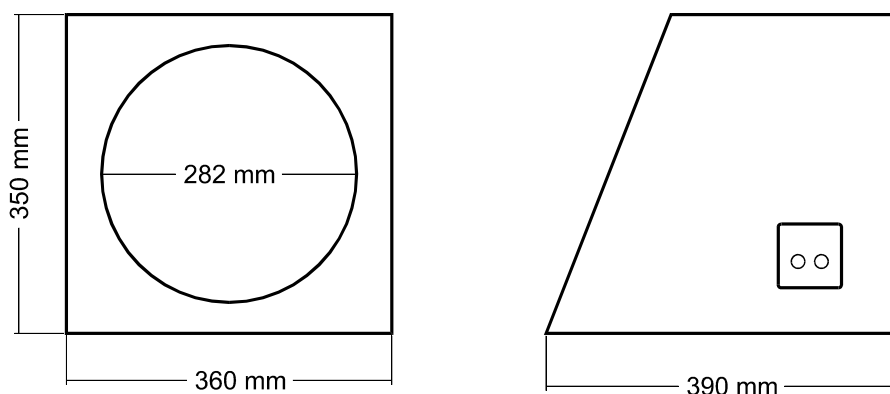
## COM 10

<b>Typ obudowy:</b>	Zamknięta, bez portu, 20 litrów
<b>Rodzaj płyty:</b>	Płyta wiórowa 18mm
<b>Tkanina:</b>	Szary melanż
<b>Złącze:</b>	Pozłacane, przykręcane zaciski
<b>Port:</b>	-
<b>Podfrezowanie:</b>	-
<b>Opis:</b>	Otwór pod głośnik cięty maszynowo z dokładnością +/-1mm Boki skrzyni cofnięte 10mm Tylna ścianka pochylona 20 stopni



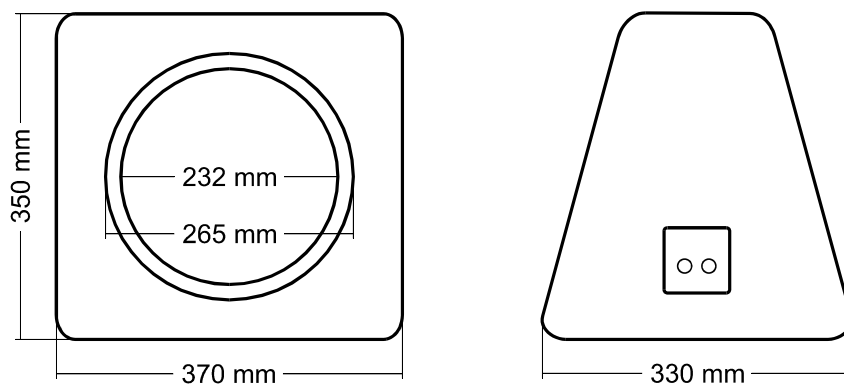
## COM 12

<b>Typ obudowy:</b>	Zamknięta, bez portu, 30 litrów
<b>Rodzaj płyty:</b>	Płyta wiórowa 18mm
<b>Tkanina:</b>	Szary melanz
<b>Złącze:</b>	Pozłacane, przykręcane zaciski
<b>Port:</b>	-
<b>Podfrezowanie:</b>	-
<b>Opis:</b>	Otwór pod głośnik cięty maszynowo z dokładnością +/-1mm Boki skrzyni cofnięte 10mm Tylne ścianka pochylona 20 stopni



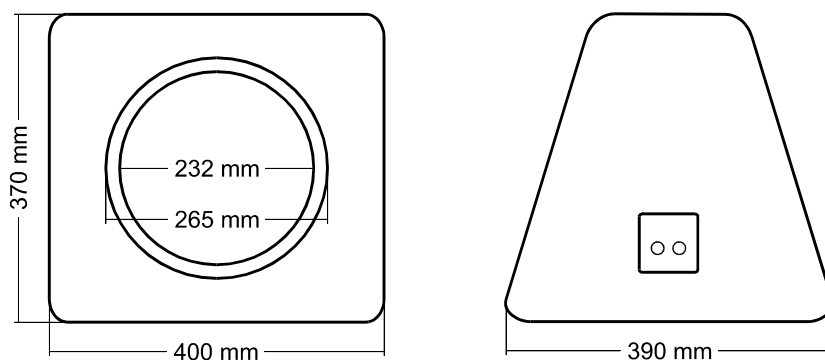
## C 10/20

<b>Typ obudowy:</b>	Zamknięta, bez portu, 20 litrów
<b>Rodzaj płyty:</b>	Płyta MDF 18mm
<b>Tkanina:</b>	Czarna melanż
<b>Złącze:</b>	Pozłacane, przykręcane zaciski
<b>Port:</b>	-
<b>Podfrezowanie:</b>	Na głębokość 6-8mm
<b>Opis:</b>	Otwór pod głośnik cięty maszynowo z dokładnością +/-1mm W bokach skrzyni frezowany rowek, zaokrąglone kandy (R 15mm) Tylne i przednie ścianki pochylone 15 stopni



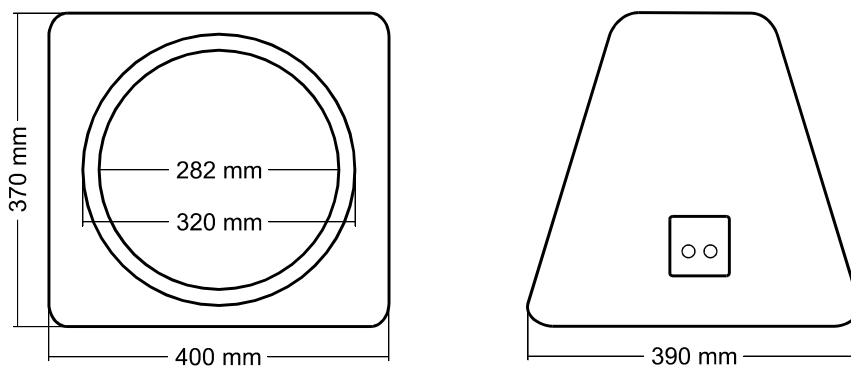
## C 10/30

<b>Typ obudowy:</b>	Zamknięta, bez portu, 30 litrów
<b>Rodzaj płyty:</b>	Płyta MDF 18mm
<b>Tkanina:</b>	Czarna melanż
<b>Złącze:</b>	Pozłacane, przykręcane zaciski
<b>Port:</b>	-
<b>Podfrezowanie:</b>	Na głębokość 6-8mm
<b>Opis:</b>	Otwór pod głośnik cięty maszynowo z dokładnością +/-1mm W bokach skrzyni frezowany rowek, zaokrąglone kandy (R 15mm) Tylne i przednie ścianki pochylone 15 stopni



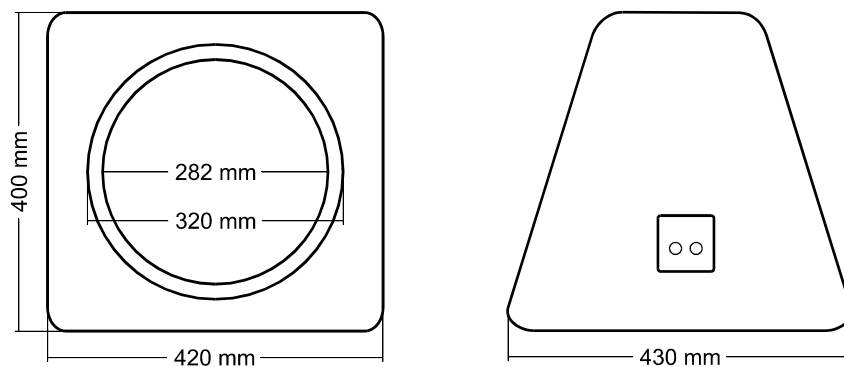
## C 12/30

<b>Typ obudowy:</b>	Zamknięta, bez portu, 30 litrów
<b>Rodzaj płyty:</b>	Płyta MDF 18mm
<b>Tkanina:</b>	Czarna melanż
<b>Złącze:</b>	Pozłacane, przykręcane zaciski
<b>Port:</b>	-
<b>Podfrezowanie:</b>	Na głębokość 6-8mm
<b>Opis:</b>	Otwór pod głośnik cięty maszynowo z dokładnością +/-1mm W bokach skrzyni frezowany rowek, zaokrąglone kandy (R 15mm) Tylne i przednie ścianki pochylone 15 stopni



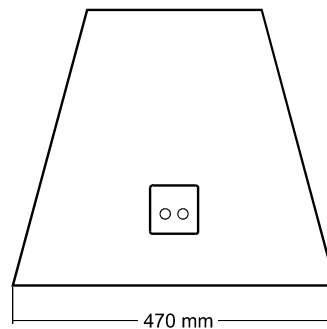
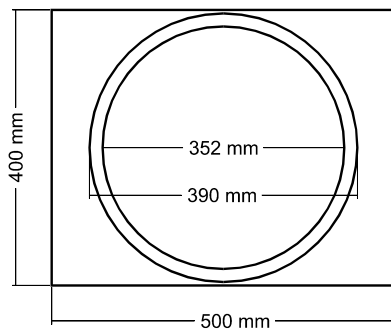
## C 12/40

<b>Typ obudowy:</b>	Zamknięta, bez portu, 40 litrów
<b>Rodzaj płyty:</b>	Płyta MDF 18mm
<b>Tkanina:</b>	Czarna melanż
<b>Złącze:</b>	Pozłacane, przykręcane zaciski
<b>Port:</b>	-
<b>Podfrezowanie:</b>	Na głębokość 6-8mm
<b>Opis:</b>	Otwór pod głośnik cięty maszynowo z dokładnością +/-1mm W bokach skrzyni frezowany rowek, zaokrąglone kandy (R 15mm) Tylna i przednia ścianka pochylona 15 stopni



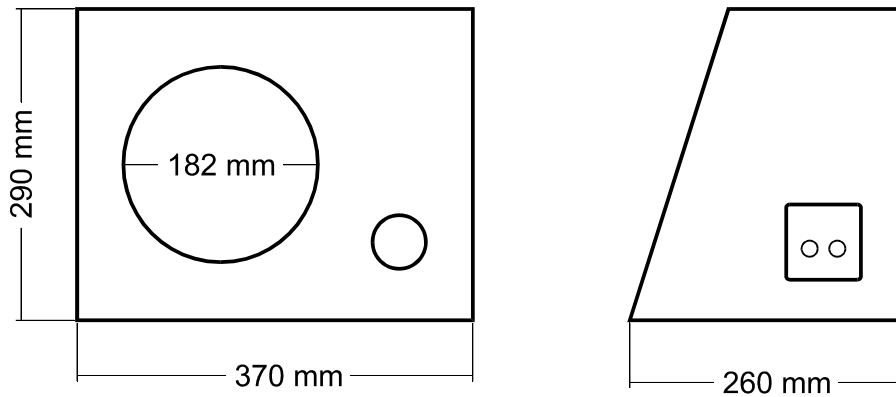
## C 15/50

<b>Typ obudowy:</b>	Zamknięta, bez portu, 50 litrów
<b>Rodzaj płyty:</b>	Płyta MDF 18mm
<b>Tkanina:</b>	Czarna melanż
<b>Złącze:</b>	Pozłacane, przykręcane zaciski
<b>Port:</b>	-
<b>Podfrezowanie:</b>	Na głębokość 6-8mm
<b>Opis:</b>	Otwór pod głośnik cięty maszynowo z dokładnością +/-1mm W bokach skrzyni frezowany rowek Tylne i przednie ścianki pochylone 15 stopni



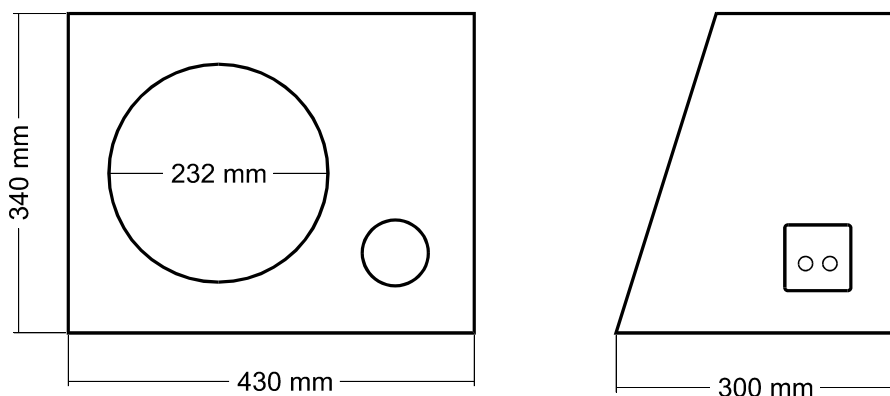
## SK 8

<b>Typ obudowy:</b>	Otwarta, z portem, 15 litrów
<b>Rodzaj płyty:</b>	Płyta wiórowa 18mm
<b>Tkanina:</b>	Szary melanż
<b>Złącze:</b>	Pozłacane, przykręcane zaciski
<b>Port:</b>	Średnica 50mm, długość 70mm
<b>Podfrezowanie:</b>	-
<b>Opis:</b>	Otwór pod głośnik cięty maszynowo z dokładnością +/-1mm Boki skrzyni cofnięte 10mm Tylne ścianka pochylona 20 stopni



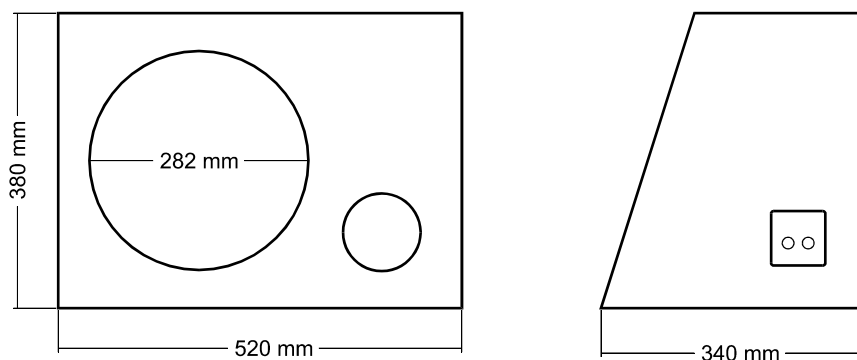
## SK 10

<b>Typ obudowy:</b>	Otwarta, z portem, 25 litrów
<b>Rodzaj płyty:</b>	Płyta wiórowa 18mm
<b>Tkanina:</b>	Szary melanż
<b>Złącze:</b>	Pozłacane, przykręcane zaciski
<b>Port:</b>	Zaokrąglany przy wylocie, średnica 70mm, długość 150mm
<b>Podfrezowanie:</b>	-
<b>Opis:</b>	Otwór pod głośnik cięty maszynowo z dokładnością +/-1mm Boki skrzyni cofnięte 10mm Tylne ścianka pochylona 20 stopni



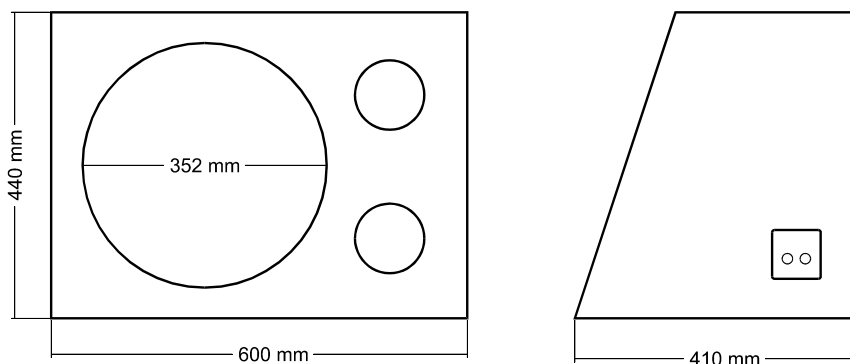
## SK 12

<b>Typ obudowy:</b>	Otwarta, z portem, 40 litrów
<b>Rodzaj płyty:</b>	Płyta wiórowa 18mm
<b>Tkanina:</b>	Szary melanż
<b>Złącze:</b>	Pozłacane, przykręcane zaciski
<b>Port:</b>	Zaokrąglany przy wylocie, średnica 100mm, długość 150mm
<b>Podfrezowanie:</b>	-
<b>Opis:</b>	Otwór pod głośnik cięty maszynowo z dokładnością +/-1mm Boki skrzyni cofnięte 10mm Tylne ścianka pochylona 20 stopni



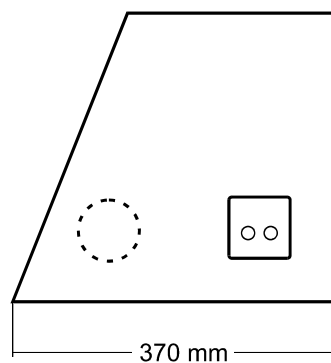
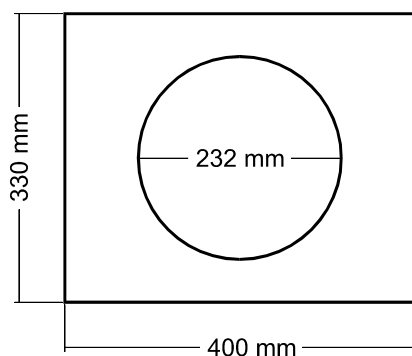
## SK 15

<b>Typ obudowy:</b>	Otwarta, z portem, 70 litrów
<b>Rodzaj płyty:</b>	Płyta wiórowa 18mm
<b>Tkanina:</b>	Szary melanż
<b>Złącze:</b>	Pozłacane, przykręcane zaciski
<b>Port:</b>	2 szt, zaokrąglane przy wylocie, średnica 100mm, długość 150mm
<b>Podfrezowanie:</b>	-
<b>Opis:</b>	Otwór pod głośnik cięty maszynowo z dokładnością +/-1mm Boki skrzyni cofnięte 10mm Tylne ścianka pochylona 20 stopni



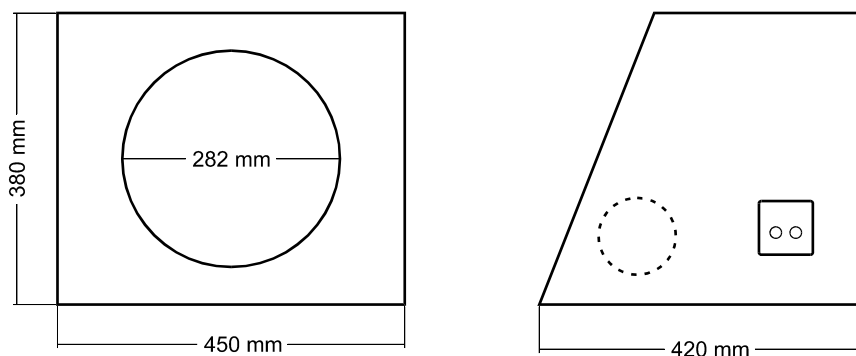
## BR 10

<b>Typ obudowy:</b>	Otwarta, z portem, 30 litrów
<b>Rodzaj płyty:</b>	Płyta wiórowa 18mm
<b>Tkanina:</b>	Szary melanż
<b>Złącze:</b>	Pozłacane, przykręcane zaciski
<b>Port:</b>	Zaokrąglany przy wylocie, średnica 70mm, długość 150mm
<b>Podfrezowanie:</b>	-
<b>Opis:</b>	Otwór pod głośnik cięty maszynowo z dokładnością +/-1mm Boki skrzyni cofnięte 10mm Tylne ścianka pochylona 20 stopni



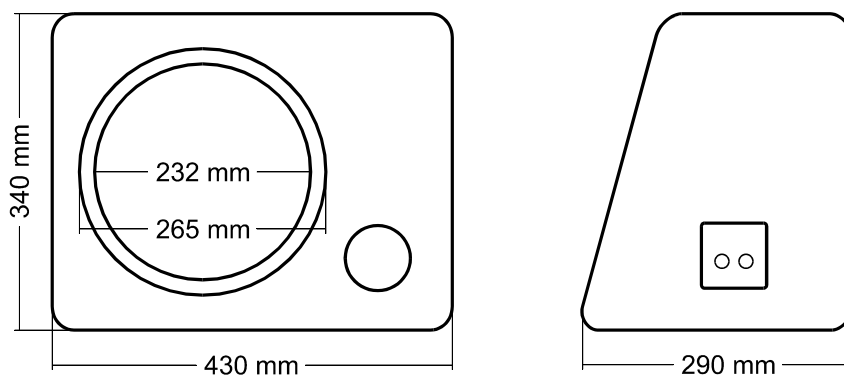
## BR 12

<b>Typ obudowy:</b>	Otwarta, z portem, 45 litrów
<b>Rodzaj płyty:</b>	Płyta wiórowa 18mm
<b>Tkanina:</b>	Szary melanż
<b>Złącze:</b>	Pozłacane, przykręcane zaciski
<b>Port:</b>	Zaokrąglany przy wylocie, średnica 100mm, długość 150mm
<b>Podfrezowanie:</b>	-
<b>Opis:</b>	Otwór pod głośnik cięty maszynowo z dokładnością +/-1mm Boki skrzyni cofnięte 10mm Tylne ścianka pochylona 20 stopni



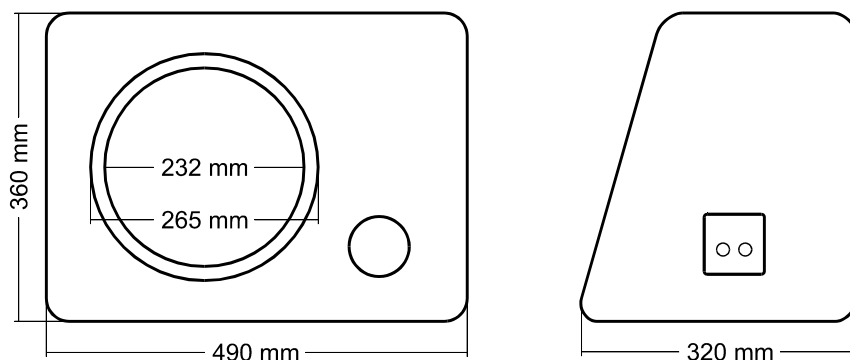
## B 10/25

<b>Typ obudowy:</b>	Otwarta, z portem, 25 litrów
<b>Rodzaj płyty:</b>	Płyta MDF 18mm
<b>Tkanina:</b>	Czarny melanż
<b>Złącze:</b>	Pozłacane, przykręcane zaciski
<b>Port:</b>	Zaokrąglany przy wylocie, średnica 70mm, długość 150mm
<b>Podfrezowanie:</b>	Na głębokość 6-8mm
<b>Opis:</b>	Otwór pod głośnik cięty maszynowo z dokładnością +/-1mm W bokach skrzyni frezowany rowek, zaokrąglone kandy (R 15mm) Tylne ścianka pochylona 15 stopni



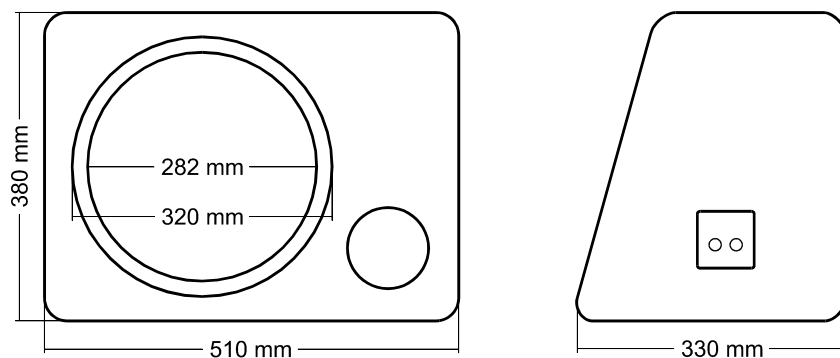
## B 10/35

<b>Typ obudowy:</b>	Otwarta, z portem, 35 litrów
<b>Rodzaj płyty:</b>	Płyta MDF 18mm
<b>Tkanina:</b>	Czarny melanż
<b>Złącze:</b>	Pozłacane, przykręcane zaciski
<b>Port:</b>	Zaokrąglany przy wylocie, średnica 70mm, długość 150mm
<b>Podfrezowanie:</b>	Na głębokość 6-8mm
<b>Opis:</b>	Otwór pod głośnik cięty maszynowo z dokładnością +/-1mm W bokach skrzyni frezowany rowek, zaokrąglone kandy (R 15mm) Tylna ścianka pochylona 15 stopni



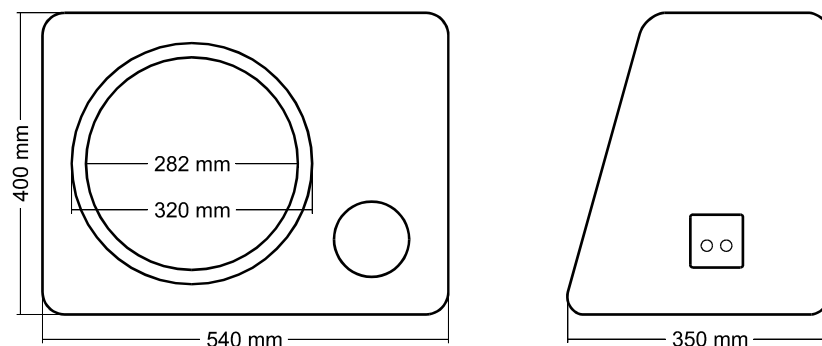
## B 12/40

<b>Typ obudowy:</b>	Otwarta, z portem, 40 litrów
<b>Rodzaj płyty:</b>	Płyta MDF 18mm
<b>Tkanina:</b>	Czarny melanż
<b>Złącze:</b>	Pozłacane, przykręcane zaciski
<b>Port:</b>	Zaokrąglany przy wylocie, średnica 100mm, długość 150mm
<b>Podfrezowanie:</b>	Na głębokość 6-8mm
<b>Opis:</b>	Otwór pod głośnik cięty maszynowo z dokładnością +/-1mm W bokach skrzyni frezowany rowek, zaokrąglone kandy (R 15mm) Tylna ścianka pochylona 15 stopni



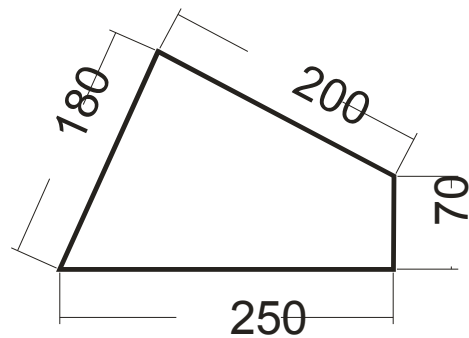
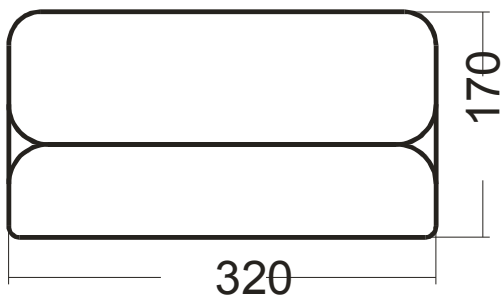
## B 12/50

<b>Typ obudowy:</b>	Otwarta, z portem, 50 litrów
<b>Rodzaj płyty:</b>	Płyta MDF 18mm
<b>Tkanina:</b>	Czarny melanż
<b>Złącze:</b>	Pozłacane, przykręcane zaciski
<b>Port:</b>	Zaokrąglany przy wylocie, średnica 100mm, długość 150mm
<b>Podfrezowanie:</b>	Na głębokość 6-8mm
<b>Opis:</b>	Otwór pod głośnik cięty maszynowo z dokładnością +/-1mm W bokach skrzyni frezowany rowek, zaokrąglone kandy (R 15mm) Tylne ścianka pochylona 15 stopni



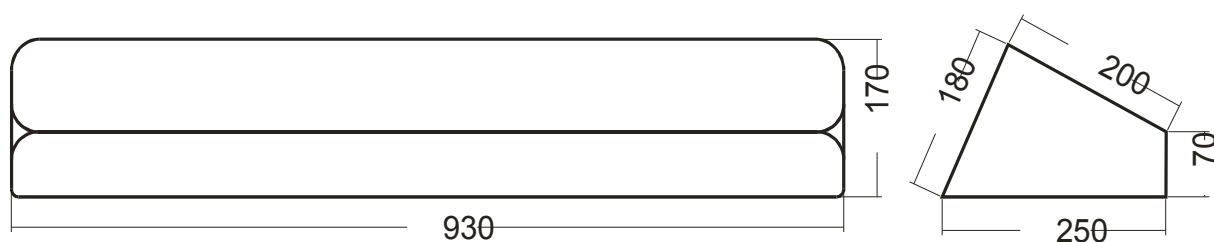
## KOL

<b>Typ obudowy:</b>	Zamknięta, bez portu
<b>Rodzaj płyty:</b>	Płyta wiórowa 12mm
<b>Tkanina:</b>	Szary melanż
<b>Złącze:</b>	-
<b>Port:</b>	-
<b>Podfrezowanie:</b>	-
<b>Opis:</b>	Otwory pod głośnik do wycięcia we własnym zakresie Możliwość montażu głośników 6/9 cala, 165mm i mniejszych Spód obudowy pomalowany na czarno



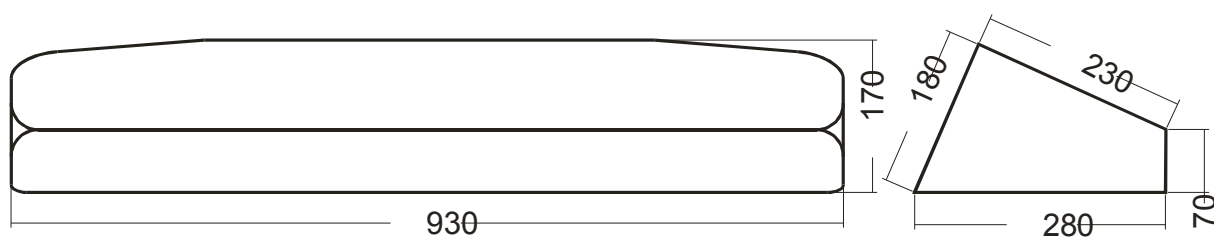
## PGD

<u>Typ obudowy:</u>	Zamknięta, bez portu
<u>Rodzaj płyty:</u>	Płyta wiórowa 12mm
<u>Tkanina:</u>	Szary melanz
<u>Złącze:</u>	Zaciskowe, 2szt, po lewej i prawej stronie obudowy
<u>Port:</u>	-
<u>Podfrezowanie:</u>	-
<u>Opis:</u>	Otwory pod głośnik do wycięcia we własnym zakresie Możliwość montażu głośników 6/9 cala, 165mm i mniejszych Spód obudowy pomalowany na czarno



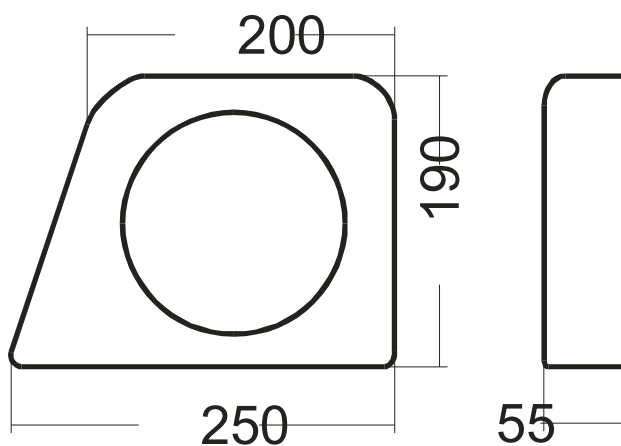
## PGŁ

<b>Typ obudowy:</b>	Zamknięta, bez portu
<b>Rodzaj płyty:</b>	Płyta wiórowa 12mm
<b>Tkanina:</b>	Szary melanz
<b>Złącze:</b>	Zaciskowe, 2szt, po lewej i prawej stronie obudowy
<b>Port:</b>	-
<b>Podfrezowanie:</b>	-
<b>Opis:</b>	Otwory pod głośnik do wycięcia we własnym zakresie Możliwość montażu głośników 8cali, 6/9 cala, 165mm i mniejszych Spód obudowy pomalowany na czarno



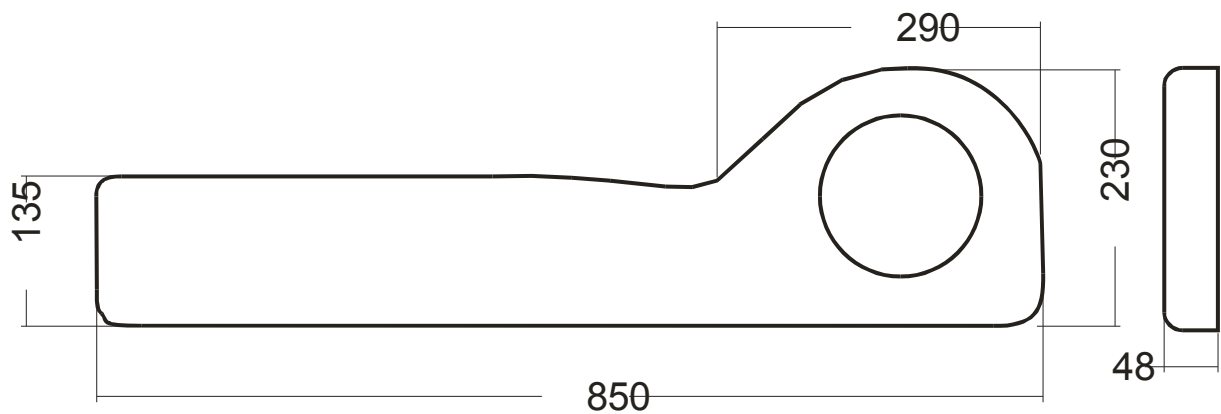
## PDPoI

<u>Typ obudowy:</u>	Panel na drzwi do Poloneza UNIWERSALNY
<u>Rodzaj płyty:</u>	Płyta MDF
<u>Tkanina:</u>	Skaj koloru czarnego
<u>Opis:</u>	Otwór pod głośnik 145mm Możliwość montażu głośników 165mm Ma zastosowanie w różnych typach samochodów z płaską tapicerką drzwi W komplecie wkręty montażowe



## PDPlus

<b>Typ obudowy:</b>	Panel na drzwi do Poloneza UNIWERSALNY
<b>Rodzaj płyty:</b>	Płyta MDF
<b>Tkanina:</b>	Skaj koloru czarnego
<b>Opis:</b>	Otwór pod głośnik 145mm Możliwość montażu głośników 165mm Ma zastosowanie w różnych typach samochodów z płaską tapicerką drzwi W komplecie wkręty montażowe



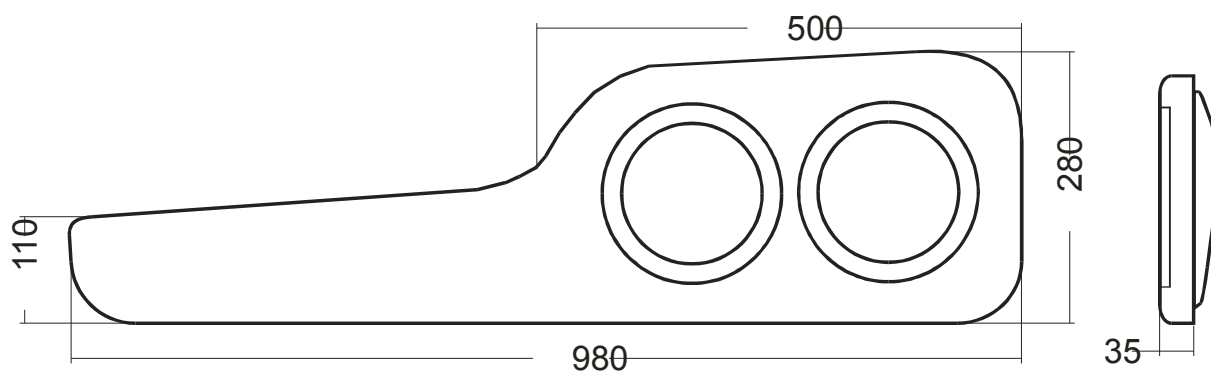
## PDCin

**Typ obudowy:** Panel na drzwi do Fiata Cinquecento

**Rodzaj płyty:** Płyta MDF

**Tkanina:** Skaj koloru czarnego

**Opis:** Otwór pod głośnik 145mm, drugi głośnik do docięcia nożem (opcja)  
Możliwość montażu głośników 165mm  
Posiada podfrezowanie pod głośnik o głębokości 10mm i średnicy 185mm  
Po oderwaniu listwy uszczelniającej może być montowany na płaską tapicerkę drzwi  
W komplecie wkręty montażowe



## **PDSei13**

<b>Typ obudowy:</b>	Panel na drzwi do Fiata Seicento
<b>Rodzaj płyty:</b>	Płyta MDF
<b>Tkanina:</b>	Skaj koloru czarnego
<b>Opis:</b>	Otwór pod głośnik 118mm Możliwość montażu głośników 130mm Pasuje zamiast tapicerki drzwi W samochodzie musza być el. podnoszone szyby



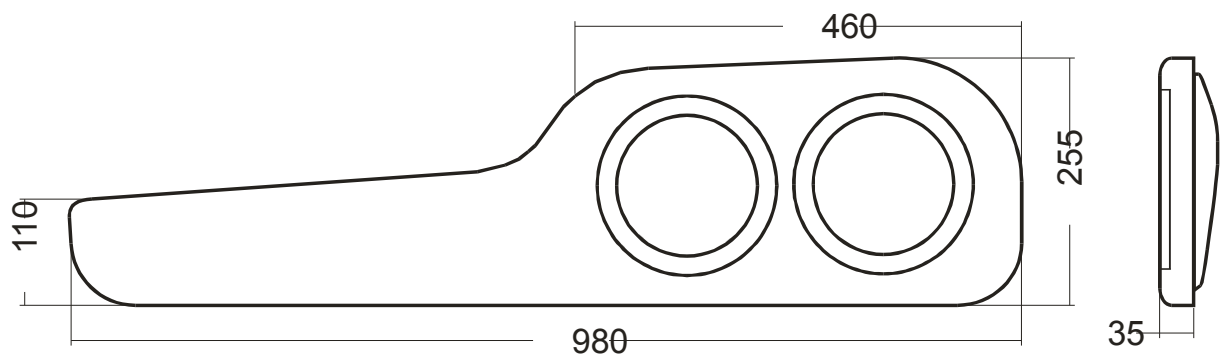
## PDSei

**Typ obudowy:** Panel na drzwi do Fiata Seicento

**Rodzaj płyty:** Płyta MDF

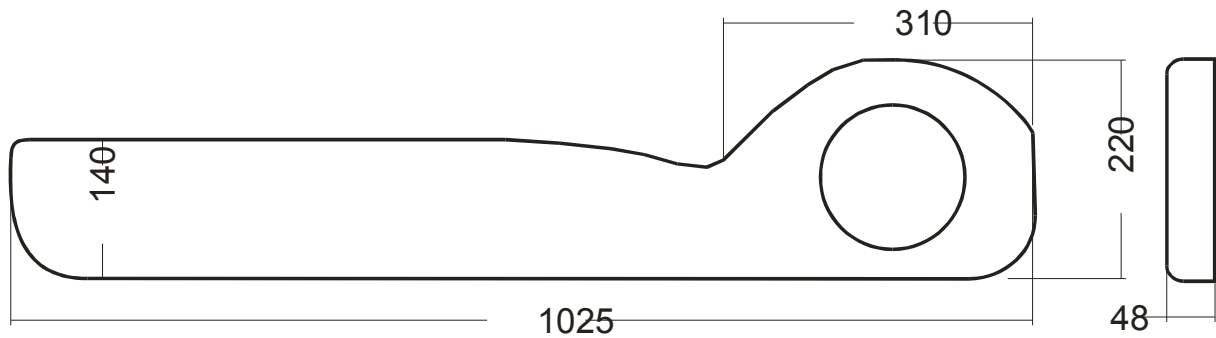
**Tkanina:** Skaj koloru czarnego

**Opis:** Otwór pod głośnik 145mm, drugi głośnik do docięcia nożem (opcja)  
Możliwość montażu głośników 165mm  
Posiada podfrezowanie pod głośnik o głębokości 10mm i średnicy 185mm  
Po oderwaniu listwy uszczelniającej może być montowany na płaską tapicerkę drzwi  
W komplecie wkręty montażowe



## PDPun3d

<b>Typ obudowy:</b>	Panel na drzwi do Fiata Punto I 3-drzwiowego UNIWERSALNY
<b>Rodzaj płyty:</b>	Płyta MDF
<b>Tkanina:</b>	Skaj koloru czarnego
<b>Opis:</b>	Otwór pod głośnik 145mm Możliwość montażu głośników 165mm Ma zastosowanie w różnych typach samochodów z płaską tapicerką drzwi W komplecie wkręty montażowe



## PDPun5d

**Typ obudowy:** Panel na drzwi do Fiata Punto I 5-drzwiowego UNIWERSALNY

**Rodzaj płyty:** Płyta MDF

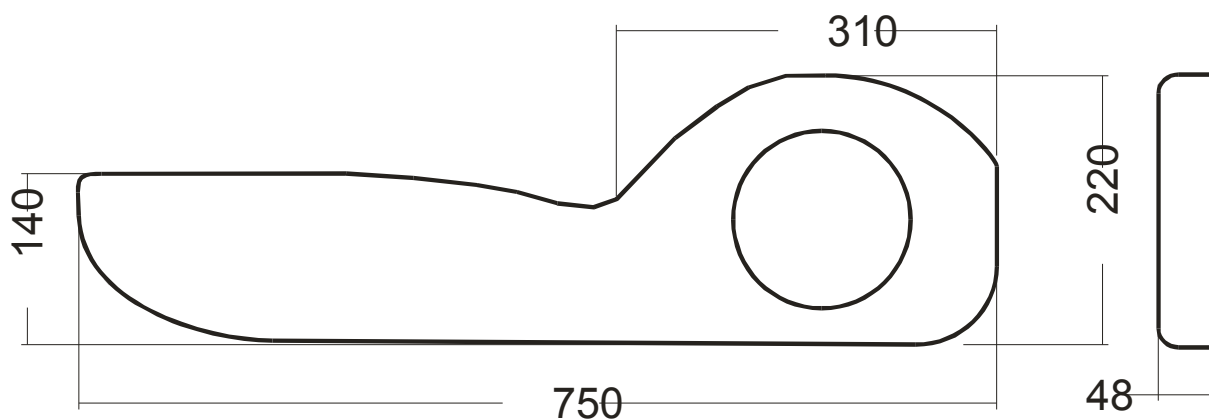
**Tkanina:** Skaj koloru czarnego

**Opis:** Otwór pod głośnik 145mm

Możliwość montażu głośników 165mm

Ma zastosowanie w różnych typach samochodów z płaską tapicerką drzwi

W komplecie wkręty montażowe



## Pierścienie MDF

**Przeznaczenie:** Dystans pod głośniki do własnej adaptacji

**Rodzaj płyty:** Płyta MDF

**Tkanina:** brak

**Opis:** Wycinane maszynowo z dokładnością +/-1mm

Pomaga w zamontowaniu głośników do wszystkich modeli samochodów

W celu uzyskania innej grubości można skleić ze sobą kilka pierścieni

Znakomicie usztywnia montaż głośnika, co poprawia jego brzmienie

Po dopasowaniu dystansu zaleca się pomalować go zabezpieczając przed wilgocią

### Pierścienie 165mm

**PM 165/18** Øw145 Øz185 – 18mm

**PM 165/12** Øw145 Øz185 – 12mm

**PM 165/8** Øw145 Øz185 – 8mm



### Pierścienie 130mm

**PM 130/18** Øw118 Øz160 – 18mm

**PM 130/12** Øw118 Øz160 – 12mm

**PM 130/8** Øw118 Øz160 – 8mm



## Pierścienie MDF

**Przeznaczenie:** Dystans pod głośniki do własnej adaptacji

**Rodzaj płyty:** Płyta MDF

**Tkanina:** brak

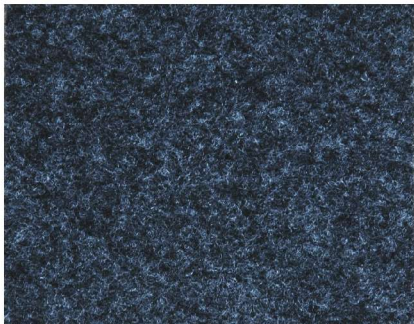
**Opis:** Wycinane maszynowo z dokładnością +/-1mm  
Pomaga w zamontowaniu głośników do wszystkich modeli samochodów  
W celu uzyskania innej grubości można skleić ze sobą kilka pierścieni  
Znakomicie usztywnia montaż głośnika, co poprawia jego brzmienie  
Po dopasowaniu dystansu zaleca się pomalować go zabezpieczając przed wilgocią

**Pierścienie pod głośniki owalne**

**PM 6-9/18** owal 6/9cala, 18mm



**TKsz/mel** tkanina obiciowa szary melanż



**TKcz/mel** tkanina obiciowa czarny melanż



**TKsz** tkanina obiciowa szara



**TKcz** tkanina obiciowa czarna

